



① 开关型号 THE STYLE SKETCH



② 技术性能 SPECIFICATION

类别 Classified	技术要求 Require
绝缘电阻 (常态) Insulation Resistance	≥1,000MΩ
耐压 (常态) Dielectric Strength	1,000V

③ 照明件性能表 CAPABILITY

电压 V Voltage	2V	6V		12V		24V		110VAC	220VAC
指示灯类别 Indicators	L	L	B	L	B	L	B	N	N
电流 mA Current	20	20	70	20	37	20	24	1	0.3

特殊电压可订做



④ 照片、外形、安装开孔尺寸 PICTURE, DIMENSION AND FIXING STARTER SIZE



ZD7-11



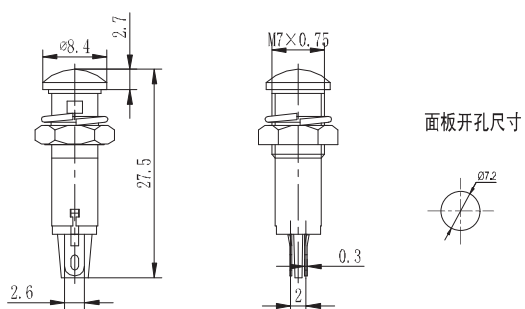
ZD7-12



ZD7-13



ZD7-15



	11	12	13	15
头				



ZD10-11



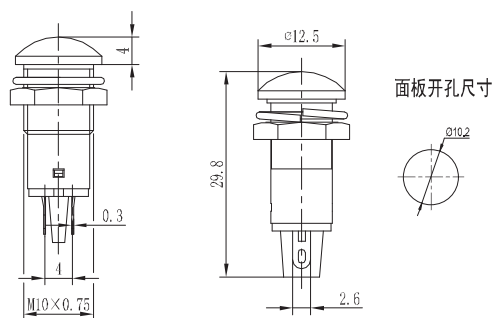
ZD10-13



ZD10-14



ZD10-15



	11	12	13	15
头				